



London

Bancs et tables pour les lieux fréquentés



london ZL

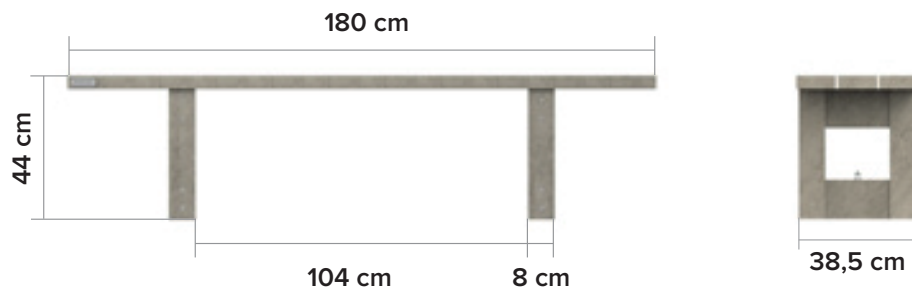


london ML

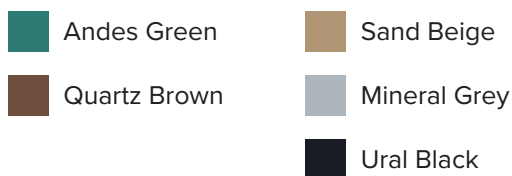


dimensions

51 kg

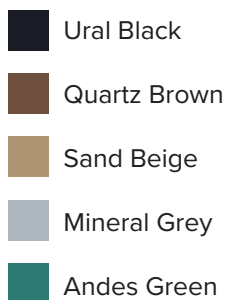


couleurs disponibles



options bicolores

Planches



Pieds



avantages principaux



100% recyclé



Sans entretien



Imputrescible



Structure naturelle



Les graffitis peuvent être facilement enlevés



Résistant aux chocs



Coloré à l'intérieur

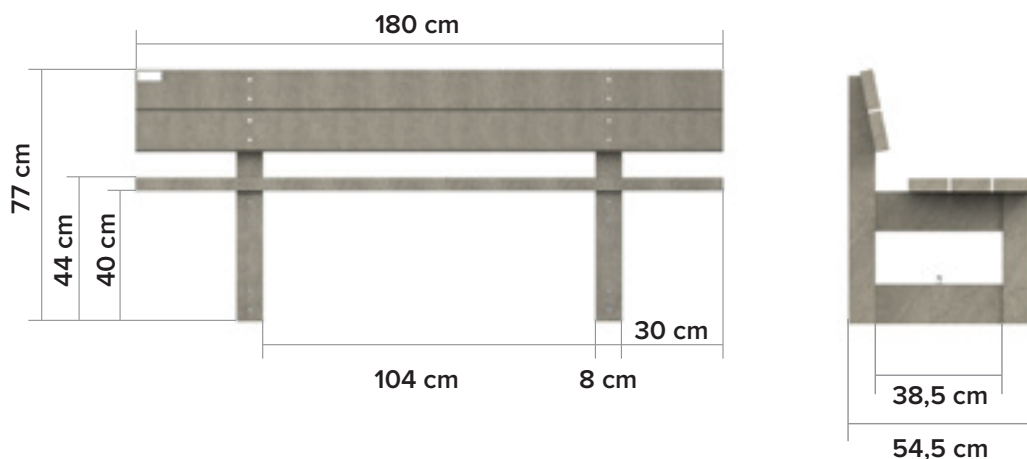


Résistant aux intempéries



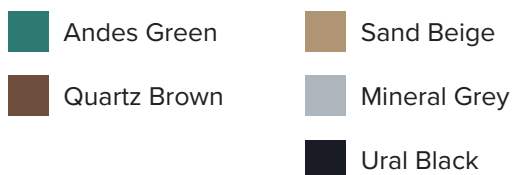
Totalement recyclable

dimensions



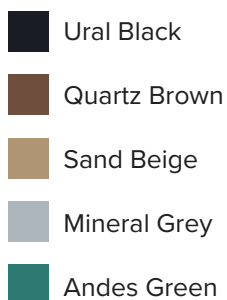
51 kg
met rugleuning: 87 kg

couleurs disponibles



options bicolores

Planches



Pieds



Principaux avantages



100% recyclé



Sans entretien



Imputrescible



Structure naturelle



Les graffitis peuvent être facilement enlevés



Résistant aux chocs



Coloré à l'intérieur

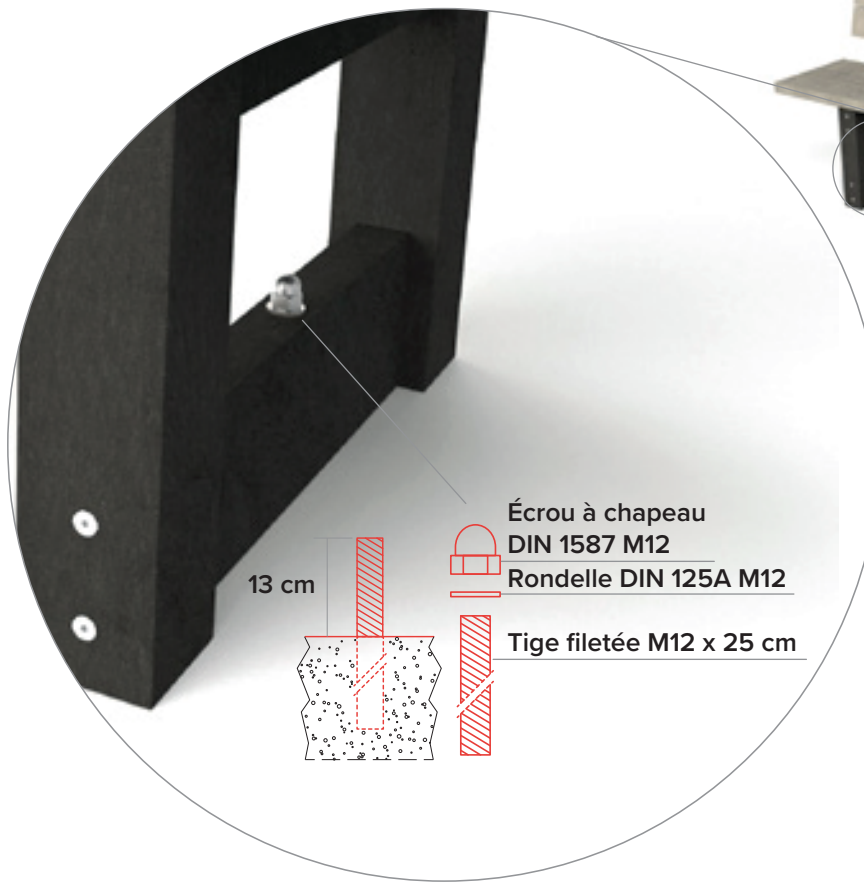


Résistant aux intempéries



Totalement recyclable

ancrage

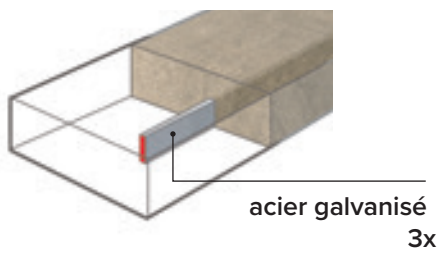


Écrou à chapeau
DIN 1587 M12
Rondelle DIN 125A M12
Tige filetée M12 x 25 cm

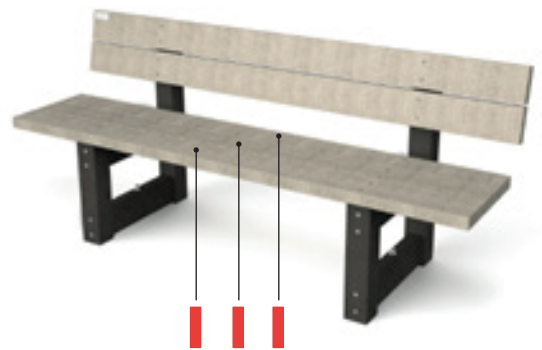
13 cm

2x

renforcement



acier galvanisé
3x



magnifique en combinaison avec

