



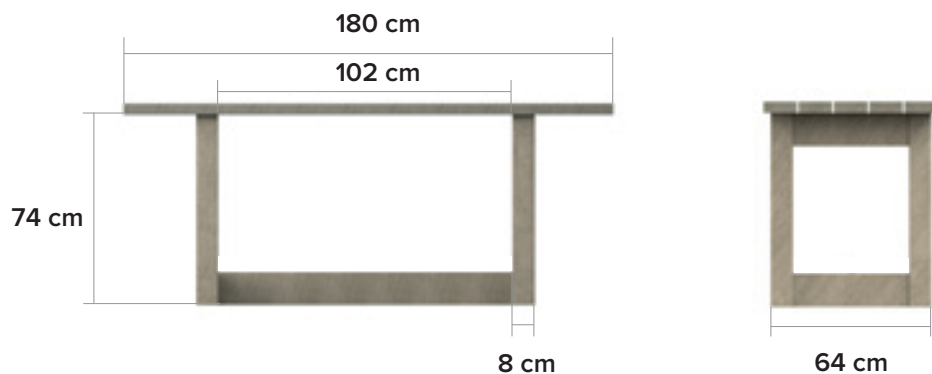
London T

Bancs et tables pour les lieux fréquentés

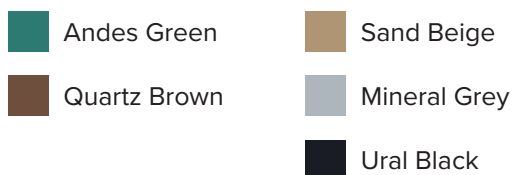


dimensions

95 kg

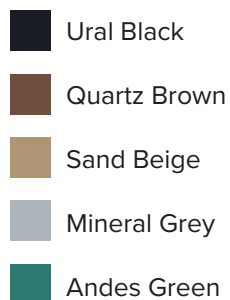


couleurs disponibles



options bicolores

Planches



Pieds



Principaux avantages



100% recyclé



Sans entretien



Imputrescible



Structure naturelle



Les graffitis peuvent être facilement enlevés



Résistant aux chocs



Coloré à l'intérieur

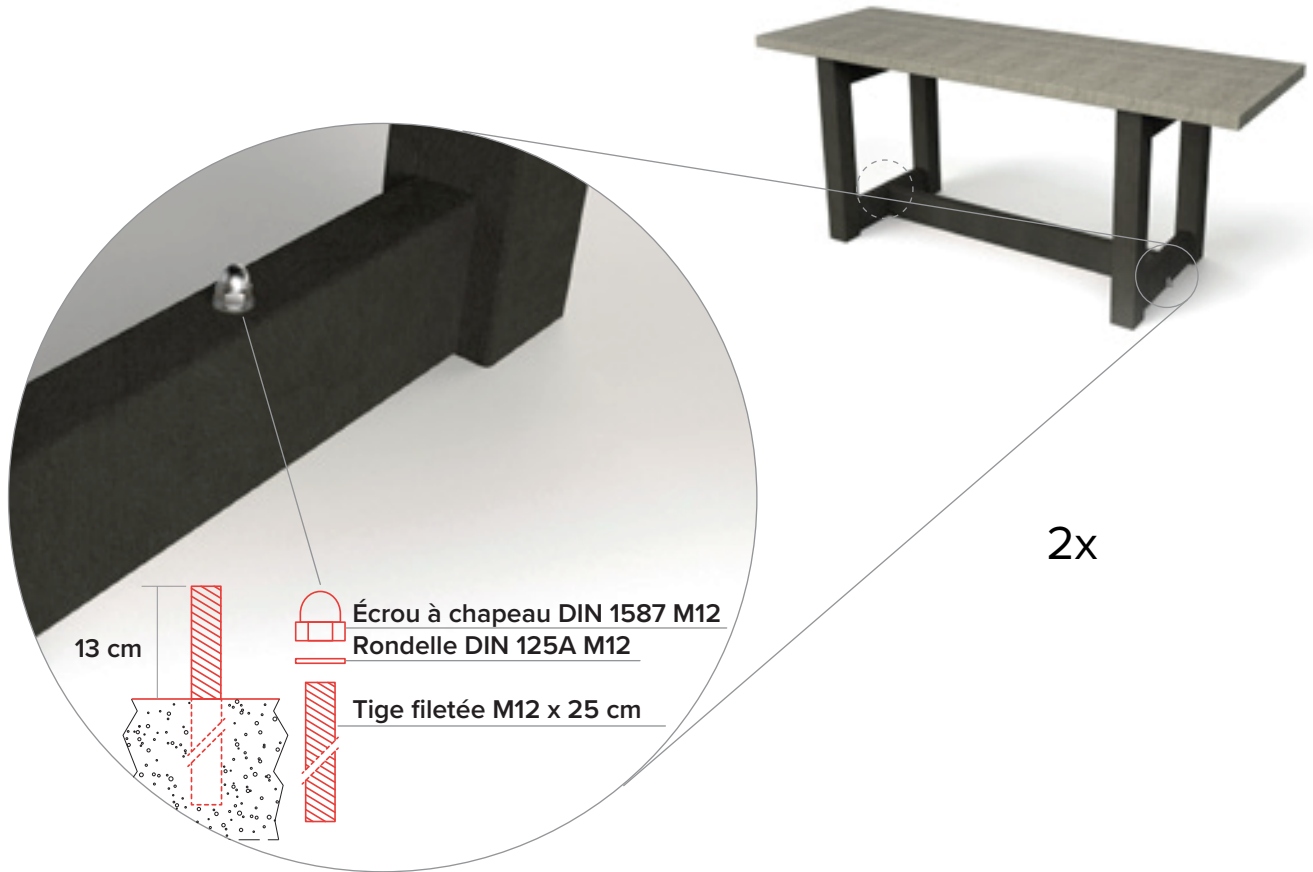


Résistant aux intempéries



Totalement recyclable

ancrage



renforcement



magnifique en combinaison avec

