



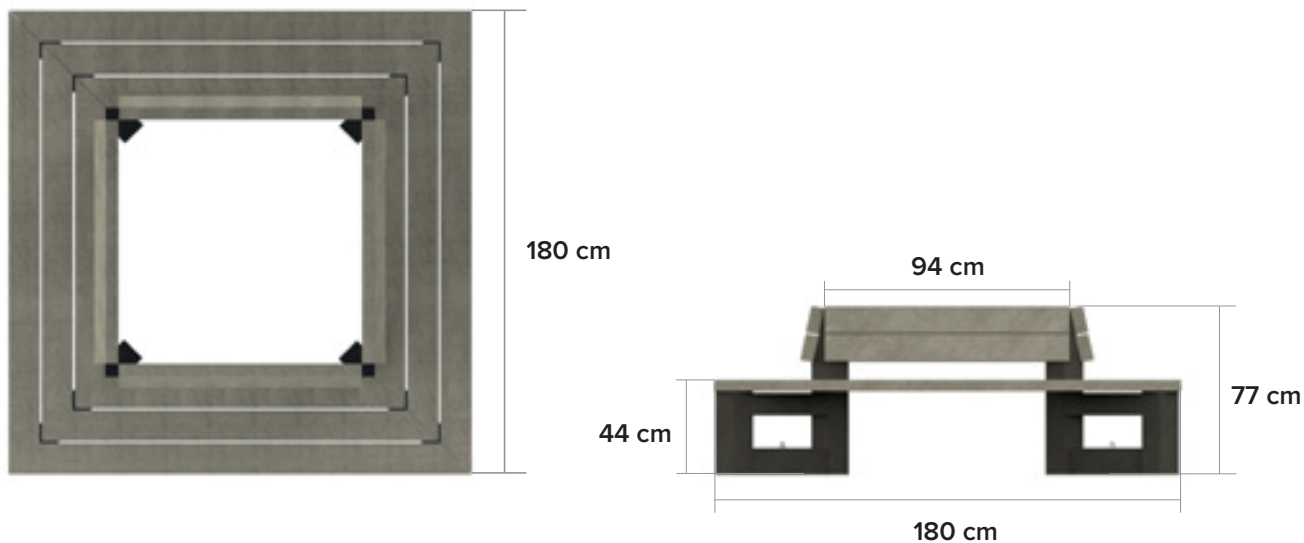
London 4ML

Bancs et tables pour les lieux fréquentés

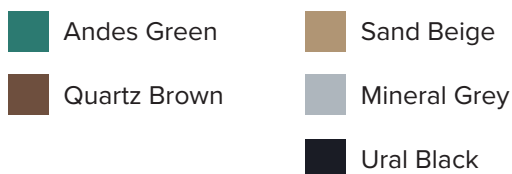


dimensions

225 kg

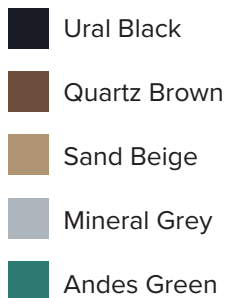


couleurs disponibles



options bicolores

Planches



Pieds



principaux avantages



100% recyclé



Sans entretien



Imputrescible



Structure naturelle



Les graffitis peuvent être facilement enlevés



Résistant aux chocs



Coloré à l'intérieur

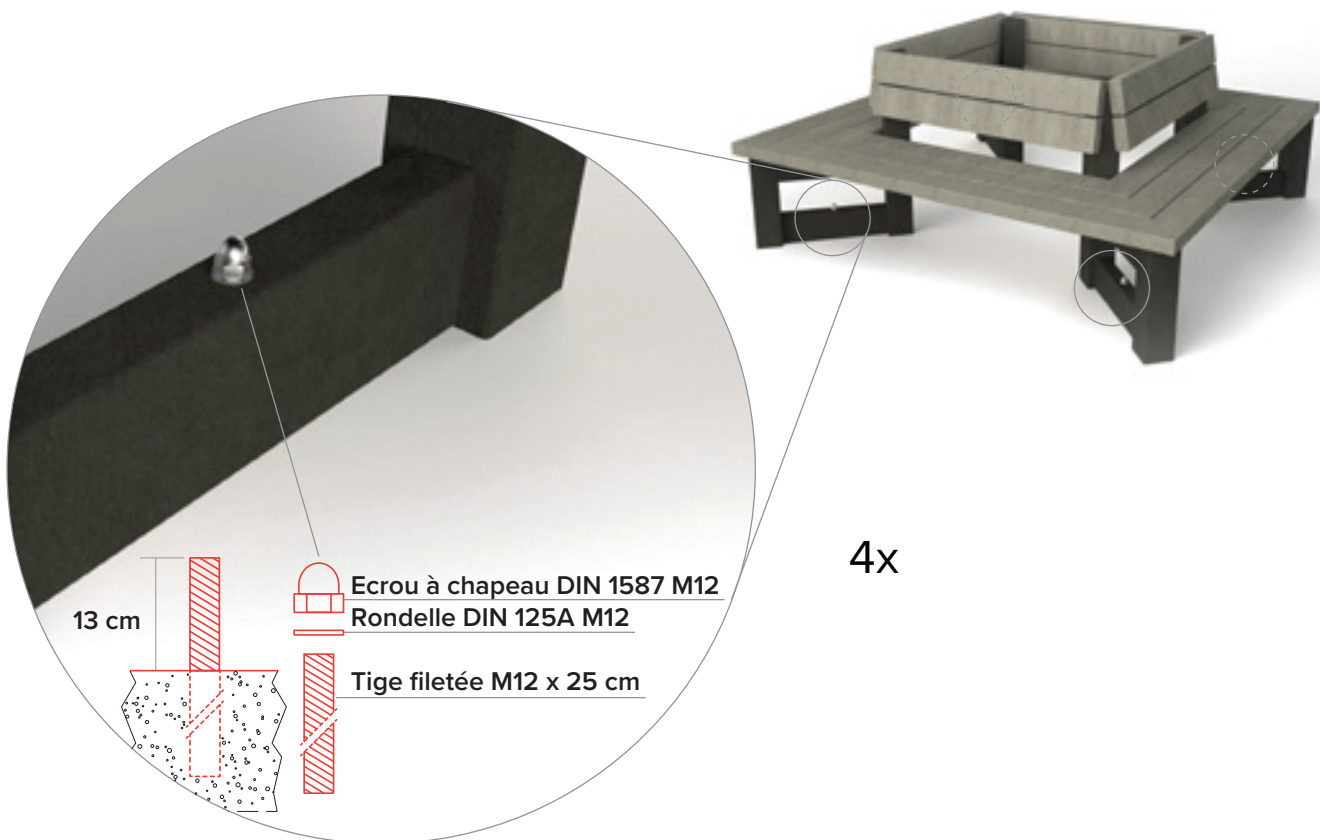


Résistant aux intempéries

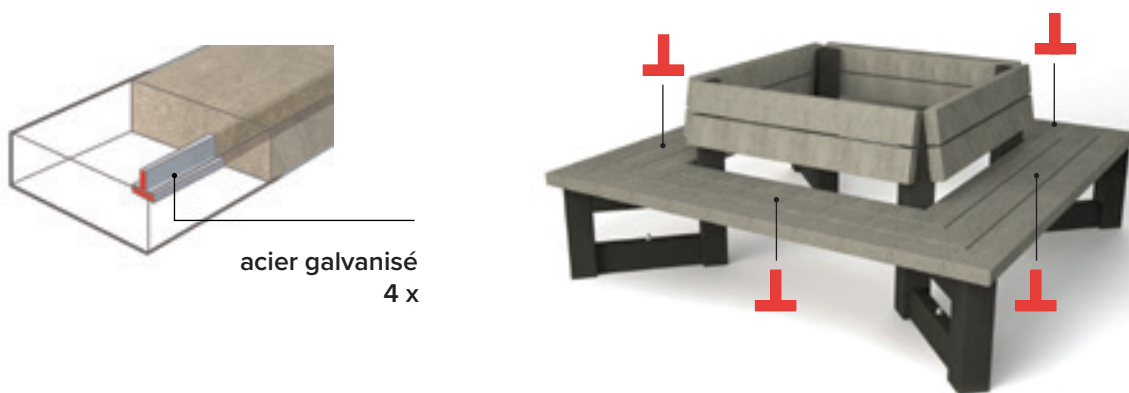


Totalement recyclable

ancrage



renforcement



magnifique en combinaison avec

